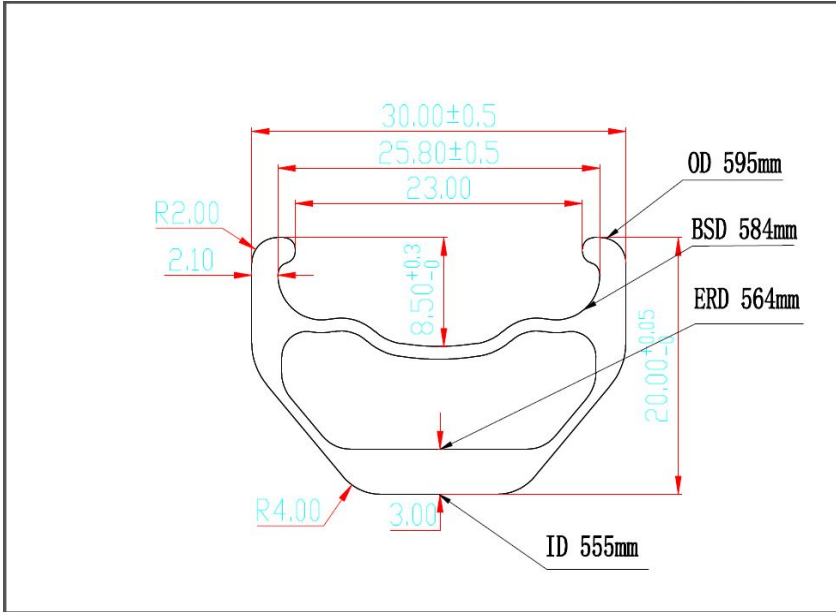
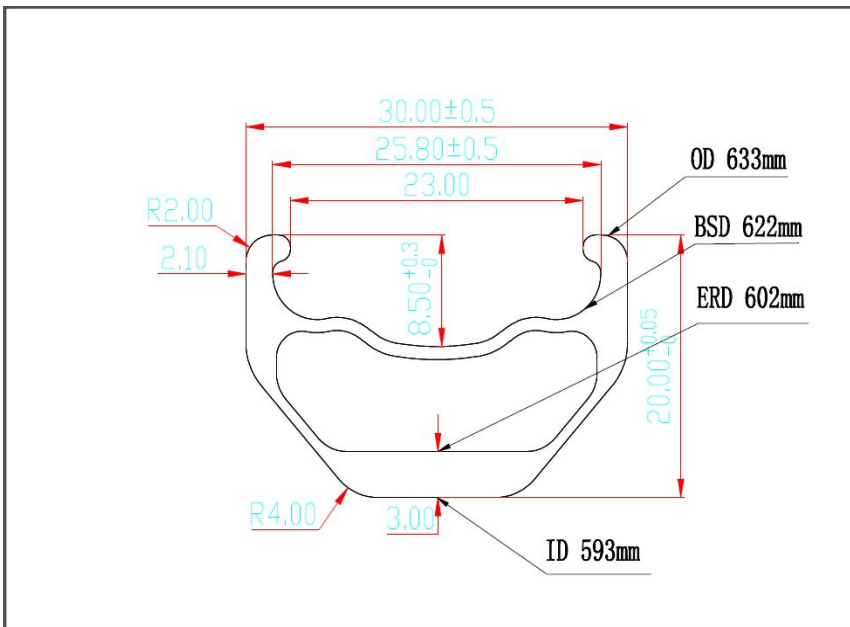


# Asatuki. Co., Ltd

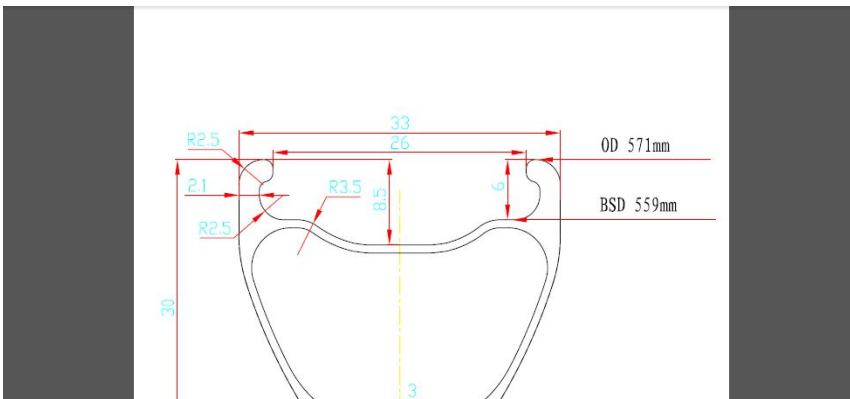
MTB カーボンリム 見積り



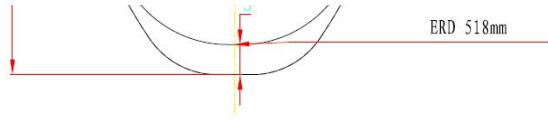
27.5er  
 幅: 30mm  
 高さ: 20mm  
 重量: 370g+/-15g  
 単価: \$150.00/本



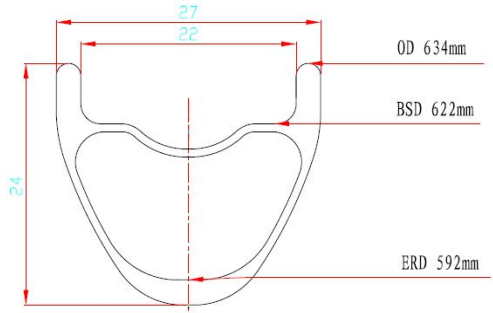
29er  
 幅: 30mm  
 高さ: 20mm  
 重量: 390g+/-15g  
 単価: \$155.00/本



26er  
 幅: 33mm  
 高さ: 30mm  
 重量: 370g+/-15g  
 単価: \$150.00/本

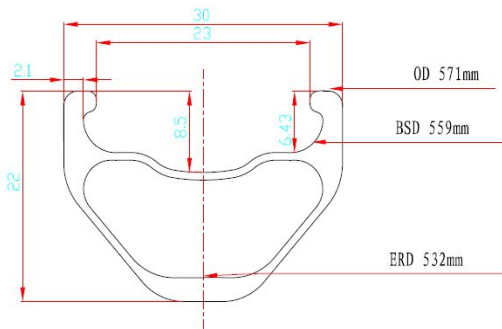


26er-33W-30D



29er 27W-24D  
20130807  
Weight: 370g

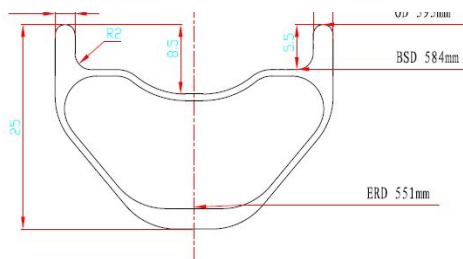
29er  
幅: 27mm  
高さ: 24mm  
重量: 370g+/-15g  
単価: \$155.00/本



26ER 30W-22D  
20131028  
Weight: 350g

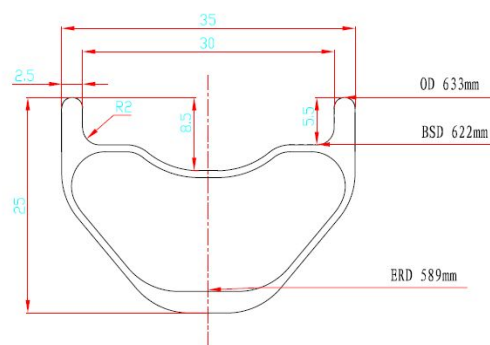
26er  
幅: 30mm  
高さ: 22高  
重量: 350g+/-15g  
単価: \$150.00/本





650B 35W-25D  
20131028  
Weight: 400g

27.5er  
幅: 35mm  
高さ: 25mm  
重量: 400g+/-15g  
単価: \$160.00/本



29er 35W-25D  
20131028  
Weight: 420g

29er  
幅: 35mm  
高さ: 25mm  
重量: 420g+/-15g  
単価: \$170.00/本

備考:

- ①OEMの場合に、シールのコストは\$5.0/枚を追加する必要がある。
- ②現材料のコストの変動によって見積も変動があるので、この見積の有効期
- ③包装について、スポンジ+外箱、一箱にリム10個入れます。
- ④最小ロット: 1個も一セットもOKです。
- ⑤納期について、ご注文数量によって異なりますが、普段は10~20日になること。